

定期点検について

- ・3ヵ月に1回は、破損・変形などの外観の点検をおすすめします。
- ・6ヵ月に1回は、外観点検と機能点検および性能点検を併せて行ってください。
(点検については、誘導灯は消防法令、非常用照明器具は建築基準法令に定められていますので必ず実施ください。)

定期点検の処置・対策			点検記録		
点検項目	確認項目	原因	対策		
外観	器具の変形、損傷の有無		器具又は部品交換		
	枠・レンズの汚れ		柔らかい布で拭く		
機能	充電モニター(緑)の確認	消灯	蓄電池の外れ	蓄電池を確実に差し込む	
	点灯	点滅	蓄電池の故障	蓄電池の交換	
	性能	点検操作を行う	蓄電池の寿命	蓄電池の交換	
電源を切る		操作方法は以下を参照 「モニターと自己点検スイッチについて」 または「自己点検用リモコンについて」			
ランプ消灯後 充電モニター(緑)の確認		点灯	蓄電池の寿命		
30分間の非常点灯を維持できる		いいえ	蓄電池の交換		
		はい	充電モニター(緑)の確認 (電源を切っている場合は通電)		
			【完了】点検結果の記録		

保証について	1. 保証について・・・この商品の保証期間は1年間です。電池等の消耗品は除きます。詳細は弊社カタログをご参照ください。 2. 保証書について・・・保証書が必要な場合は、弊社代理店または弊社営業所へお申し出ください。
--------	--

取付後の確認とお願い

- 48時間以上器具に通電した後に、以下の項目をご確認ください。
- 充電モニター(緑)が点灯していることを確認してください。
 - 点検操作を行い点灯を確認してください。30分以上点灯すれば正常です。
 - 点検時以外は点検スイッチを操作しないでください。
 - 電源を通電しないまま蓄電池をつないで放置しないでください。非常時に点灯しません。また、蓄電池の寿命が短くなります。

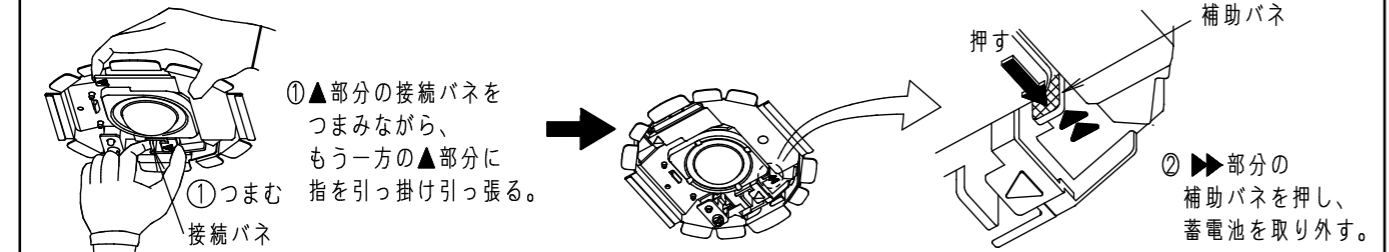
器具の種類と交換部品

- 注意** 蓄電池交換時は、器具に取付けられている蓄電池と同じパナソニック製の蓄電池にお取り換えください。故障の原因となります。
- ※この照明器具の光源は交換できません。光源を交換する必要がある場合(例えば、照明器具が寿命に至った場合)は、照明器具全体を取り替える必要があります。

蓄電池の交換方法 蓄電池交換の際は、必ず本体記載の適合電池品番を確認してください。

品番	MXED131W1K-3S	MXED301W1K-6S
交換電池	FK701 (3.6V1450mAh)	FK703 (7.2V1450mAh)

※この蓄電池は接続バネと補助バネがついています。取外しの際は一度に最後まで引っ張らないでください。



Ni-MH この器具は、「ニッケル水素電池」を使用しております。ご使用済みの「ニッケル水素電池」は貴重な資源です。再利用しますので、廃棄しないで電池パックのまま充電式電池リサイクル協力店へお持ちしていただくか、または「一般社団法人JBRC」に依頼してリサイクルしてください。

株式会社ホタルクス

東京都港区芝1-7-17
〒105-0014 <http://www.nelt.co.jp/>

<お客様相談室>
フリーダイヤル 0120-52-3205
受付時間 平日9:00~12:00、13:00~18:00
(土、日、祭日は受け付けておりません)
FAX. 0748-61-2330

Hotalux 照明器具

LED非常用照明器具(電池内蔵型)

リモコン自己点検機能付

保存用 取扱説明書

- ・このたびは弊社製品をお買いあげくださりましてありがとうございます。
- ・施工の前には必ずこの取扱説明書を最後まで読み、正しく施工してください。

	品番
低天井用	MXED131W1K-3S
中天井用	MXED301W1K-6S

(一般屋内用) ・器具の取付には電気工事士の資格が必要です。施工は必ず工事店に依頼してください。

施工説明 工事店様へ、この説明書は保守のためお客様に必ずお渡しください。

48時間充電後 ➡ 非常点灯の確認をしてください。 電池は設置後通電し、充電しないと非常点灯しません。

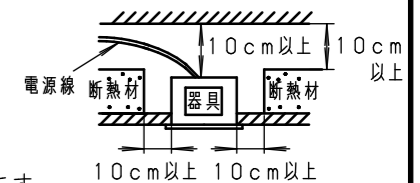
安全に関するご注意

警告

- 施工は、取扱説明書にしたがい確実にを行う。施工に不備があると、火災・感電・落下の原因となります。
- 断熱材、防音材をかぶせて使用しない。火災の原因となります。
- 器具を改造しない。火災・感電・落下の原因となります。
- 天井埋込専用。壁取付や天井直付はしない。火災・感電・落下の原因となります。
- 回路の途中にはスイッチを設けない。非常点灯しない原因となります。
- 表示された電源電圧(定格電圧±6%)、周波数以外の電源で使用しない。火災・感電の原因となります。
- レンズはガラス製のため、取り扱いに注意する。破損によるケガの原因となります。
- 蓄電池を分解したり火や水に投入しない。火災・破裂・やけど・感電の原因となります。



器具は、断熱材・防音材・造管材等と下図のような空間を設けて施工する。

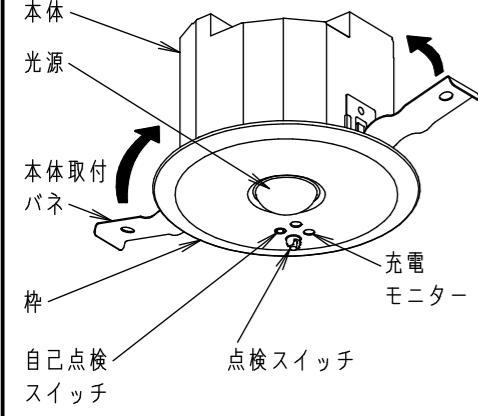
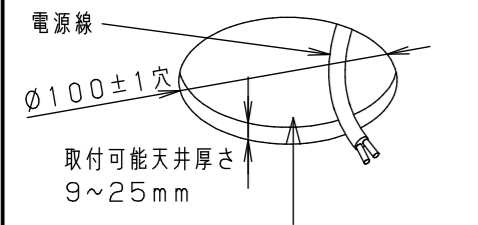


注意

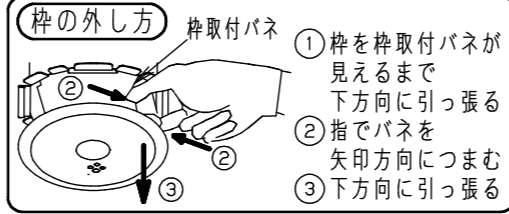
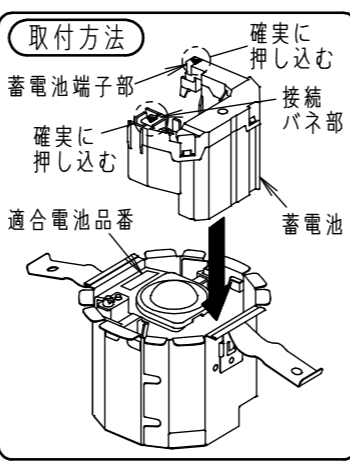
- 直射日光の当たる場所、湿気の多い場所、振動のある場所、雨の吹き込みを受ける場所、腐食性ガスの発生する場所では使用しない。火災・感電・落下の原因となります。
- 周囲温度は、5~35℃以外では使用しない。蓄電池の劣化や火災及び非常時点灯しない原因となります。
- 電源を通電せずに、蓄電池を接続したまま放置しない。蓄電池の劣化や短寿命の原因となります。
- ロックウール等の柔らかい天井には取付けない。天井材損傷・器具ズレの原因となります。
- 取付面がクロス貼りの場合、接着剤が十分に乾燥してから器具を取付けてください。サビや変色の原因となります。

各部のなまえと取付け方

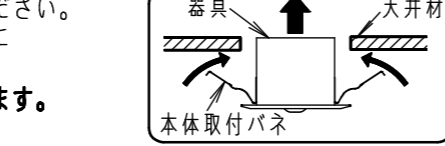
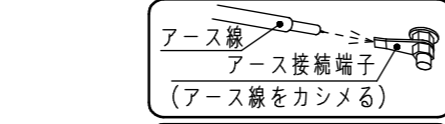
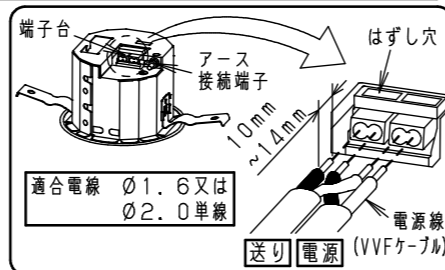
※本図はMXED131W1K-3Sで説明しています
 ※この図は一部省略抽象化した共通部品図です
 器具の取付・取外しは手袋など保護具を着用する。
 けがのおそれがあります。



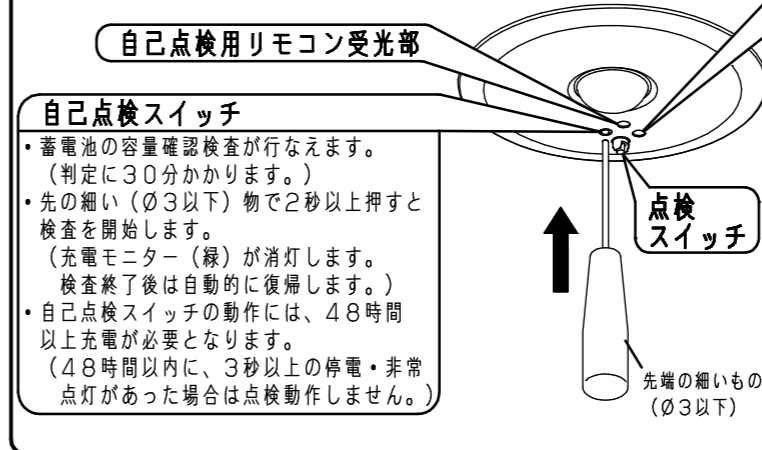
- ### 1 取付け前の確認
- 器具質量 (MXED301W1K-6Sの場合; 0.6kg) に十分耐えるよう取付部の強度を確保し、天井に100±1の埋込穴をあける。
不備がありますと器具落下の原因となります。
- ### 2 器具施工前の準備
- #### 2-1 蓄電池を取付ける
- 本体記載の適合電池品番を確認する。
 - 蓄電池を真上方向からまっすぐ挿入し、接続パネおよび蓄電池端子部の▲部分を確実に押し込む。
接続が不完全な場合、非常点灯しません。
- #### 2-2 枠を取付ける
- 本体爪に枠取付パネを合わせて確実に挿入する。
不備がありますと枠落下の原因となります。



- ### 3 施工方法
- #### 3-1 電源線とアース線を接続する
- アース線をアース接続端子に確実にカシメ、D種 (第3種) 接地工事を行う。(100Vで使用する場合は不要)
接続が不完全な場合、感電・火災の原因となります。
 電源線を差し込み穴に確実に差し込む。端子台の送り容量は20Aです。
接続が不完全な場合、非常点灯しません。
- #### 3-2 器具を取付ける
- 本体取付パネ2本を押さえながら器具を埋込穴に押し込む。
 - 器具が天井に密着するまで押し上げてください。
 - 天井と隙間が開く場合は電源線を天井裏に押し込んでください。
不備がありますと器具落下の原因となります。



モニターと自己点検スイッチについて



- ### 自己点検スイッチ
- 蓄電池の容量確認検査が行なえます。(判定に30分かかります。)
 - 先の細い (φ3以下) 物で2秒以上押し続けると検査を開始します。(充電モニター (緑) が消灯します。検査終了後は自動的に復帰します。)
 - 自己点検スイッチの動作には、48時間以上充電が必要となります。(48時間以内に、3秒以上の停電・非常点灯があった場合は点検動作しません。)

充電モニター (緑)

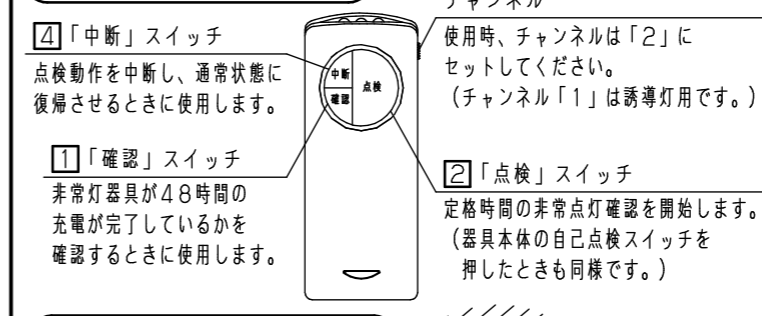
蓄電池が充電されているか確認できます。また自己点検「可」のお知らせをします。

●	緑色点灯	正常です。
○	点灯しない	蓄電池が充電されていません。 非常点灯になっていないか、または、蓄電池が外れていないかを確認してください。 リモコンの「点検」スイッチまたは「確認」スイッチを押した場合、点検「不可」をお知らせします。
◐	緑色点滅	蓄電池の交換時期の目安です。蓄電池の容量低下や異常を緑点滅でお知らせします。
◑	約1秒間緑色点滅 (4回)	リモコンの「確認」スイッチを押した場合点検「可」をお知らせします。

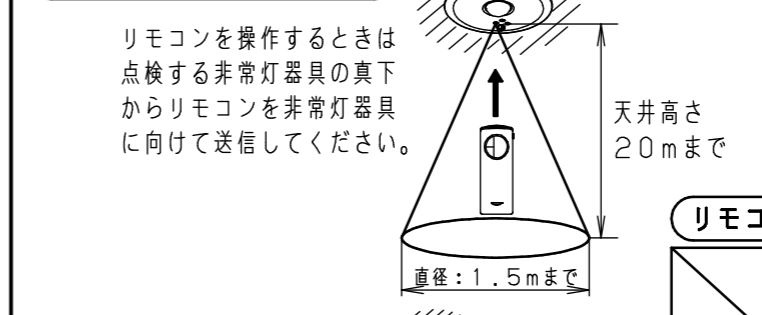
自己点検用リモコンについて

適合リモコン品番: FSK90910K (別売) (パナソニック製)

スイッチ各部の名称と働き



リモコン操作エリアについて



リモコンによる点検方法

- チャンネルを「2」にセットしてください。(チャンネル「1」は誘導灯用です。)
 - 充電モニター (緑) が点灯していることを確認して下さい。
- リモコンの「確認」スイッチを押してください。
【器具本体の充電モニターを確認してください】
 ・充電モニター (緑) が約1秒間点滅 (4回) ⇒ 点検準備が出来ています。 [2] に進んで下さい。
 ・充電モニター (緑) が約1秒間消灯 ⇒ 点検準備が出来ていません。48時間以上充電して下さい。
 - リモコンの「点検」スイッチを押してください。
【器具本体の充電モニターを確認してください】
 ・充電モニター (緑) が消灯 (非常点灯に切り換ります。) ⇒ [3] に進んで下さい。
 - 蓄電池の容量確認が行えます。(判定に30分かかります。)
【器具本体の充電モニターを確認してください】
 ・充電モニター (緑) が点灯 ⇒ 正常です。
 ・充電モニター (緑) が点滅 ⇒ 蓄電池の交換時期です。
 - 途中で点検を中断する場合、リモコンの「中断」スイッチを押してください。
【器具本体の充電モニターを確認してください】
 ・充電モニター (緑) が点灯 (通常状態に戻ります。)

リモコンスイッチと器具状態の対応表

	器具の状態		
	充電中 (充電時間48時間未満)	充電完了状態 (充電時間48時間以上)	点検中
「点検」スイッチ	充電モニター (緑) 約0.5秒間消灯 (光源が点灯) (注)	点検開始 (充電モニター (緑) 点灯⇒消灯)	(充電モニター (緑) 消灯したまま)
「中断」スイッチ	(充電モニター (緑) 点灯したまま)	(充電モニター (緑) 点灯したまま)	点検中断 (充電モニター (緑) 消灯⇒点灯)
「確認」スイッチ	充電モニター (緑) 約1秒間消灯 (注)	充電モニター (緑) 約1秒間点滅 (4回) (注)	(充電モニター (緑) 消灯したまま)

— の場合は充電モニターの状態に変化はありません。
 (注) リモコンスイッチを押し続けると上記の状態を繰り返します。(例: 「確認」スイッチを押し続けると、充電モニター (緑) が点滅し続けます。)

※中断した場合は、再度48時間充電が必要です。

器具定格・仕様

定格	MXED131W1K-3S			MXED301W1K-6S		
	100V	200V	242V	100V	200V	242V
電圧	100V	200V	242V	100V	200V	242V
電流	0.020A	0.018A	0.018A	0.025A	0.022A	0.022A
電力	1.0W	1.3W	1.3W	1.3W	1.7W	1.9W

接続図

取扱説明 お客様へ、この説明書は必ず保管ください。

・ご使用前にこの取扱説明書を必ずお読みのうえ、正しくお使いください。

安全に関するご注意

警告

- 器具を改造しない。火災・感電・落下の原因となります。
- 異常を感じたら速やかに電源を切り、販売店・電気工事店に相談する。火災・感電の原因となります。
- 蓄電池を加熱したり、火や水の中に入れない。破裂する危険があります。
- 蓄電池は分解しない。やけど、感電の原因となります。蓄電池内の液は、皮膚や衣類をいためます。
- 落下した蓄電池は使用せず、回収をリサイクル業者に依頼する。但し、落下した際にケースが破損した場合は、電極部と金属部分が接触しないよう電気絶縁用ビニルテープで絶縁し、各自自治体のルールに従い、廃棄物として処理する。
 不備があるとショートによる火災・破裂・やけどの原因となります。

注意

- アルカリ系洗剤は使用しないでください。強度低下による破損の原因となります。
- LEDを直視しないでください。目の痛みの原因となることがあります。
- 長時間器具を使用しないときは、蓄電池は外してください。蓄電池の劣化や短寿命の原因となります。
- 照明器具には寿命があります。(※1) 法令に基づいて定期的に点検を実施してください。点検せずに長時間使い続けるとまれに火災・感電・落下などに至る場合があります。

※1 照明器具は、使用条件、使用環境で異なりますが、8~10年が取り替え時期の目安です。但し、蓄電池は、4~6年です。